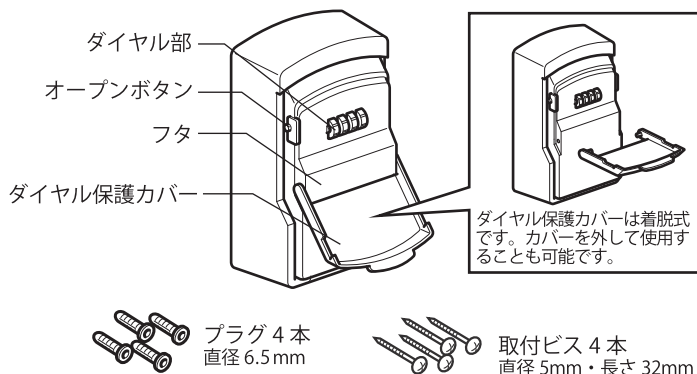


取扱説明書

※本書をよくお読みになってからご使用下さい。

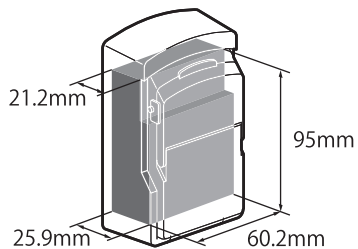
各部品・名称



収納可能サイズ(参考)

収納時の注意

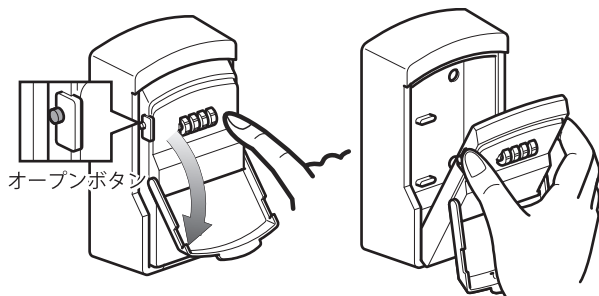
※収納サイズを超える物を収納しないでください。フタが開かない、本体や収納物が破損する恐れがあります。



暗証番号の設定

①フタを開ける

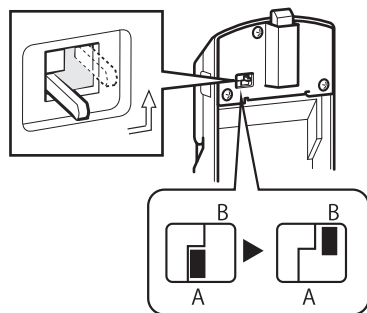
ダイヤル保護カバーを開け、ダイヤルを暗証番号に合わせた後、オープンボタンを押しながらフタを手前に引いて開けます。
 ※ご購入時の暗証番号は「0000」になっています。



②設定レバーを設定位置に移動する

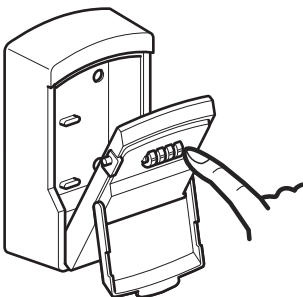
フタ裏面の設定レバーを設定位置に移動させます。

※Aの位置からBの位置に移動させます。



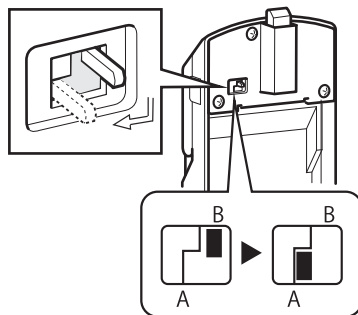
③暗証番号を設定する

フタを開けたままの状態、4桁の設定したい暗証番号にダイヤルを合わせます。



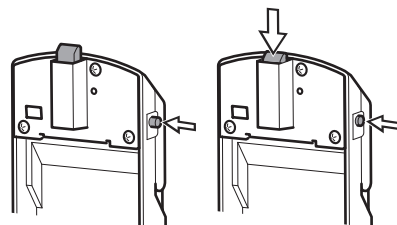
④設定レバーを元に戻す

フタを開けたままの状態、フタ裏面の設定レバーを元の位置に戻します。
 ※Bの位置からAの位置に戻します。

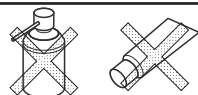


⑤最後にテストを行う

設定した暗証番号に合わせた状態でオープンボタンを押す、ラッチが動くことを確認します。ラッチが下がれば設定完了です。



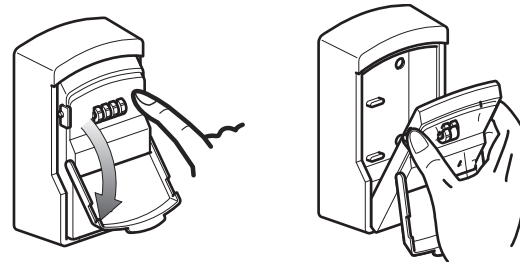
- ・潤滑油・グリス等は故障の原因となりますので、絶対に使用しないでください。
- ・暗証番号を忘れた場合開ける方法はございません。
- ・暗証番号の設定時・使用時は悪用を防ぐため他人に見られないようご注意ください。



ご使用方法

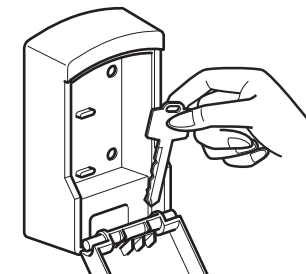
①開ける

ダイヤル保護カバーを開け、ダイヤルを暗証番号に合わせた後、オープンボタンを押しながらフタを手前に引いて開けます。



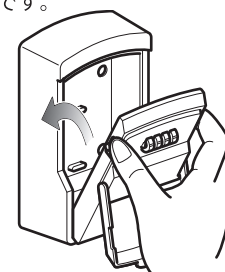
②鍵を入れる

鍵やカードなど保管物を収納します。(取り出します)



③閉じる

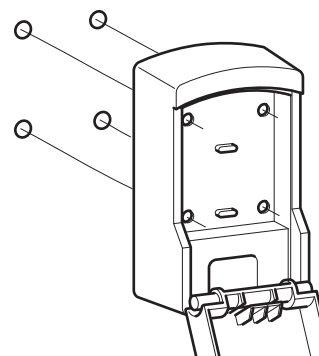
フタを閉じ、ダイヤルを回して暗証番号を崩し、ロックがかかっているか確認します。最後にダイヤル保護カバーを閉めて完了です。



設置方法

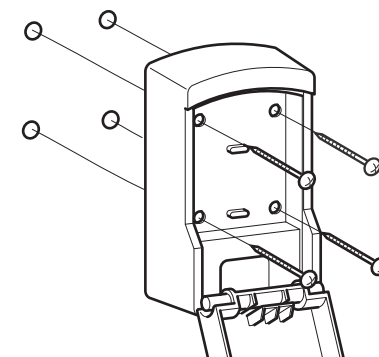
①接地面に下穴を開ける

設置場所を決めて、ドリルで下穴を開けます。



②設置する

金槌等でプラグを打ち込み、付属のネジでしっかりと締めつけて固定します。



※付属のネジ・プラグをご利用の場合はφ8mmの下穴をあけてください

注意事項

- 暗証番号は忘れないよう記録し安全な場所に保管下さい。番号を忘れてしまった等のお問い合わせに関して当社では一切対応できませんので番号の管理にはご注意ください。
- 暗証番号の設定変更後はフタを閉める前に、必ず新しい暗証番号でラッチが下がることをご確認ください。
- 本製品は鍵の保管と管理を目的とした製品であり、防犯を目的とした製品ではございません。
- 本製品及び鍵の盗難・紛失、事故・トラブル等が発生いたしましても当社では一切の補償・責任等を行いませんので予めご了承ください。
- 本製品の分解・改造をしないでください。過度な衝撃等乱暴に扱わないでください。故障の原因となります。製品の修理はお受けできませんのでご了承ください。
- 製品の落下等による製品・建物の破損や事故に関しまして、弊社では責任を負いかねますのでご了承ください。
- 製品は防水加工はされておりませんので湿気が多い場所や水のかかる場所ではご利用になれません。
- 潤滑油は故障の原因となりますので、絶対に使用しないでください。
- 本製品は予告なく仕様を変更する場合がございます。

総発売元

ケイデン・セキュリティー機器販売株式会社 本社:〒113-0021 東京都文京区本駒込2-29-24
 TEL.03-3946-9209 FAX. 03-5319-0335 <http://www.keiden-jp.com>