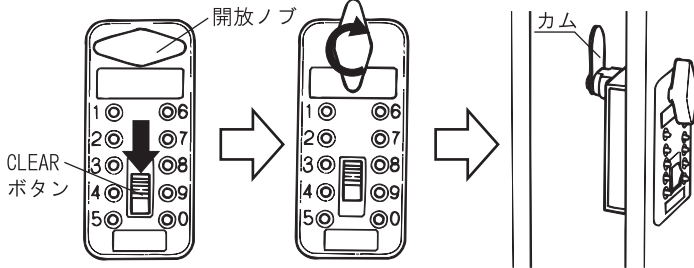


1 暗証番号の設定

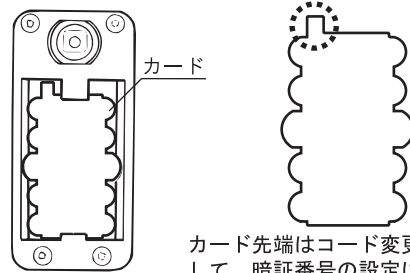
1 扉を開ける。(本項は扉に設置された状態で説明しています)

- ①CLEARボタンを下げる。
 - ②開放ノブを回し扉を開けます。
- ※工場出荷時に暗証番号は設定されていません。



2 本体裏面のカードを外す

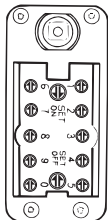
本体裏面に付いているカードを取り外します。



カード先端はコード変更ツールとして、暗証番号の設定にもご使用頂けます。

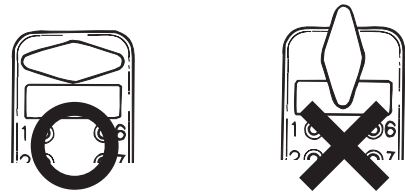
3 本体の裏面を確認します。

本体の裏面には、下図のような矢印のボタンが10ヶ並んでいます。このボタンは表面の番号ボタンに対応しています。



暗証番号にしたい番号を下に向けてすることで設定を行います。工場出荷時では暗証番号が設定されていない為、矢印が全て上を向いています。

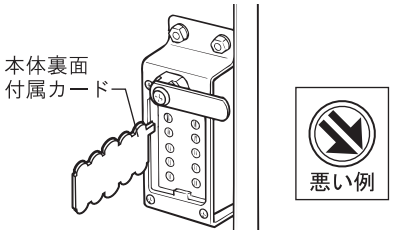
設定変更時の注意



暗証番号の設定時は開放ノブが通常位置にある事をご確認下さい。

4 暗証番号を設定する。

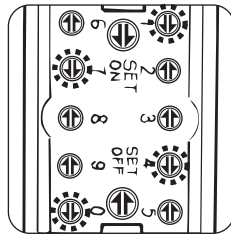
暗証番号は自由に設定できます。設定したい数字の矢印ボタンを本体裏面に付属しているカード先端のコード変更ツールで軽く押し、沈めながら回し矢印を真下に向けます。この時、矢印の方向が少しでも傾いていると、正しく設定されない場合がありますので、ご注意ください。



矢印を正しく真下にむけ、ボタンが元通りに浮き上がれば設定OKです。

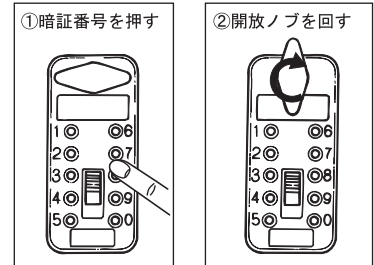
5 設定例

設定例として、暗証番号1・4・7・0を設定するとします。4つの矢印ボタンを下に向けます。中途半端な向きにしまったり、ボタンが沈んだ状態でドライバーを抜いてしまったりすると正しく設定されません。暗証番号となる1・4・7・0全てのボタンが正確に「真下」を向き、元通りに「浮き上がった」ことを確認し、設定を完了します。



6 テストを行います。

- ①設定した暗証番号のボタンをそれぞれパチッと音がなるまでしっかり押します。
- ②開放ノブを回します。
- ③正しく設定されていれば、開放ノブとカムが運動しカムが回転します。
- ④正常に動作したら、設定完了です。カードを元に戻します。



うまくいかない場合は再度設定を行って下さい。

2 ご使用方法

1 解錠方法。

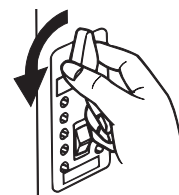
暗証番号を押し、開放ノブを回します。※回転方向は設置状態によって異なります。



※ボタンを押していない状態では、開放ノブは空転します。

2 施錠方法

扉を閉じ、開放ノブを元の位置(水平)に戻します。



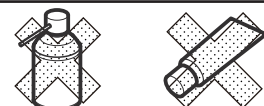
開放ノブを元の位置に戻す事によりロックが掛かります。

使用上の注意

暗証番号は忘れないよう記録し安全な場所に保管下さい。暗証番号を喪失すると解錠出来なくなります。

暗証番号設定後は設定が正しく行われている事を、扉を閉める前にテストして下さい。

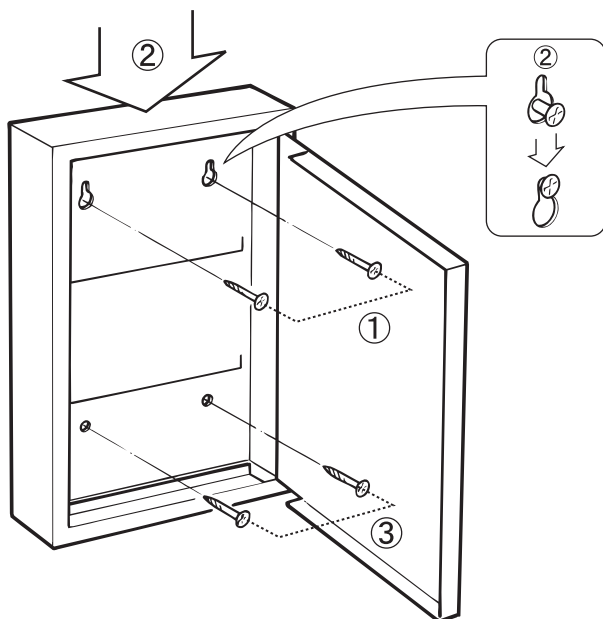
潤滑油は故障の原因となりますので、絶対に使用しないで下さい。



潤滑油は故障の原因となりますので、使用しないで下さい。

3 設置

壁面にネジやアンカーを利用して設置します。

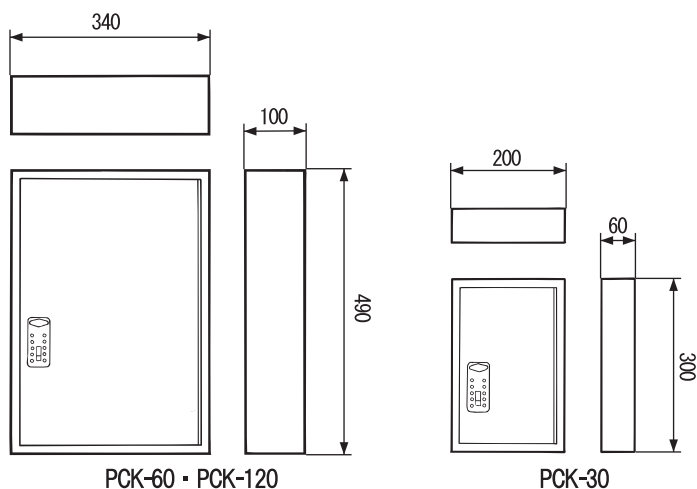


- ①2箇所の上取付穴部分のネジを途中まで締めこみます。
- ②ネジを上取付穴に通し、下に本体をスライドさせ、ネジを最後まで締めこみます。
- ③下部取付穴部分をネジで固定します。

※取り付け場所の構造や材質に合った工法で取り付け工事を行ってください。

壁の柱等、できるだけ丈夫な部分に設置してください。
本体付属のコンクリートアンカーを仕様する場合はφ6.5の下穴を開けて下さい。

4 仕様



品名	キーキャビネットプロ
仕上	ライトグレー
型式	PKC-30 (カギ30本収納)
材質	スチール
重量	2,200g
型式	PKC-60 (カギ60本収納)
材質	スチール
重量	6,300g
型式	PKC-120カギ (120本収納)
材質	スチール
重量	6,300g

⚠️ ご注意

初期不良品の交換について

本製品に破損等初期不良がある場合、日本国内に限り新しい商品とお取替えます。ただし、以下の場合は製品交換対象外となりますのでご了承ください。

- 商品購入後8日が経過した場合。
- 納品書やレシート等、購入日を証明できるものがない場合。

製品のご使用中に生じた破損等は修理をお受けできません。予めご了承ください。

- 本製品は暗証番号の入力以外の解錠方法はございません。
- 暗証番号のお忘れ、お問い合わせに関しまして、当社では対応致しかねます。
- 製品の落下によるケガ、製品や収納物・建物やドア等の破損には、一切の補償・弁償は行いません。
- 収容物の盗難等、事故・トラブル・犯罪等で発生した損害に関して、当社は一切の補償・弁償は行いません。

ご使用時の注意

- 暗証番号の設定変更後は、扉を閉める前に、必ず新しい暗証番号で解錠出来るかをご確認下さい。
- 扉はしっかり閉めてください。閉めた後は正しく閉まっているかご確認ください。
- 開閉はゆっくりと行ってください。ケガや破損の原因となり、挟み込みによる開閉不良となる恐れがあります。
- 暗証番号の設定は付属のプラスチックカードをご使用ください。ドライバー等の使用は故障の原因になります。

総発売元

ケイデン・セキュリティー機器販売株式会社

〒113-0021 東京都文京区本駒込2-29-24
TEL.03-3946-9209 FAX.03-5319-0335

製品情報は こちらから → www.keiden-jp.com