

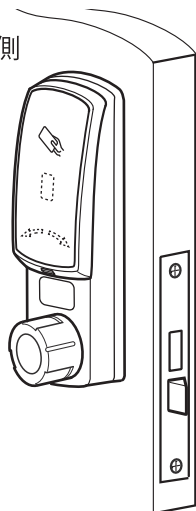
Fe-Lock SE Plus 対応錠前について

Keiden

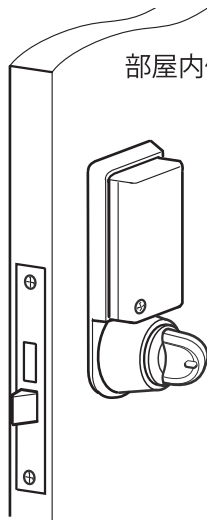
Fe-Lock SE Plusは、既存錠からの取り替えが可能です。

錠前には様々な種類があり、それによりFe-Lock SE Plusの種類が異なります。また、取り替えが不可能な錠前もございますので、下記をご参照し必要項目をご確認下さい。

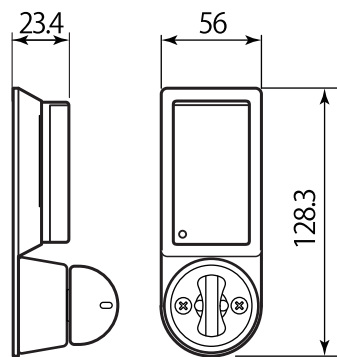
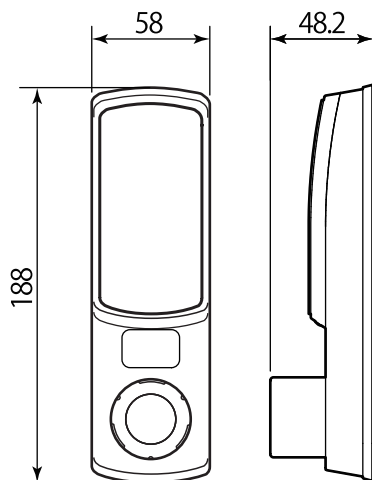
部屋外側



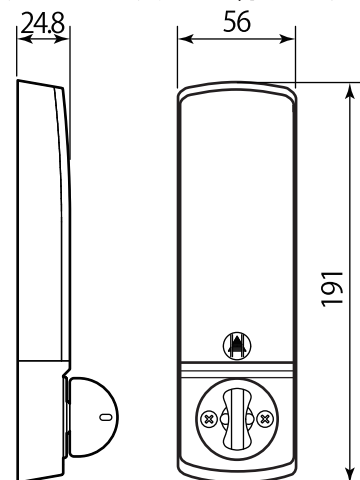
部屋内側



部屋内側



ダブルバッテリーケース(オプション)



ダブルバッテリーケース(オプション)

対応可能錠前

メーカー名	型 式
MIWA	LA・LAT・LSP・LZ・LZS・RA・PMK
GOAL	ASLX・LG・TX・TTX・MX
SHOWA	CL-50
各種チューブラ本締錠	

未対応錠前について

錠前の形状やドアの形状によりメーカー型式を問わず、取替出来ない場合がございます。下図の様な錠前、扉はご注意ください。

取替出来ない錠前

プッシュプルタイプの錠前やノブタイプの錠前に対応しておりません。



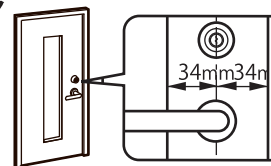
確認が必要な錠前

大きなハンドルが付いている錠前は、Fe-Lockがハンドル等に当たり取り付けられない場合がございます。



取替出来ないドア

・シリンダーの中心から戸当たりまでの距離が狭い
・ガラスや装飾等が当たる

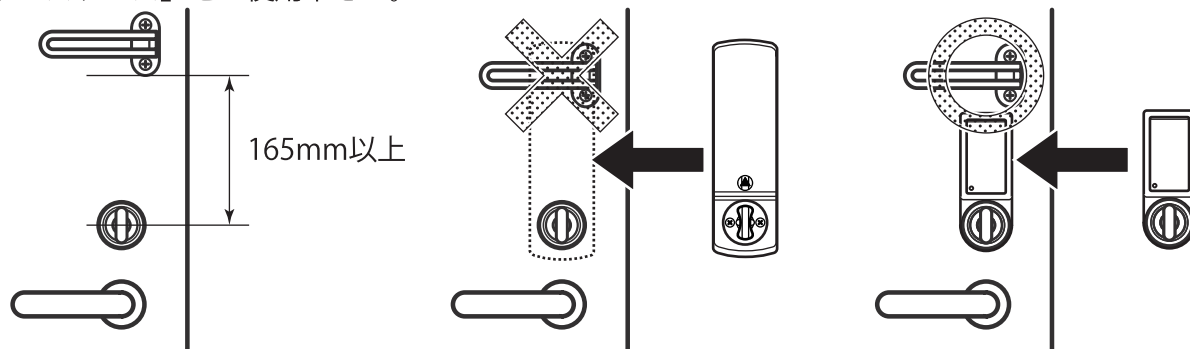


※シリンダーの中心から34mm以上の幅が必要です。

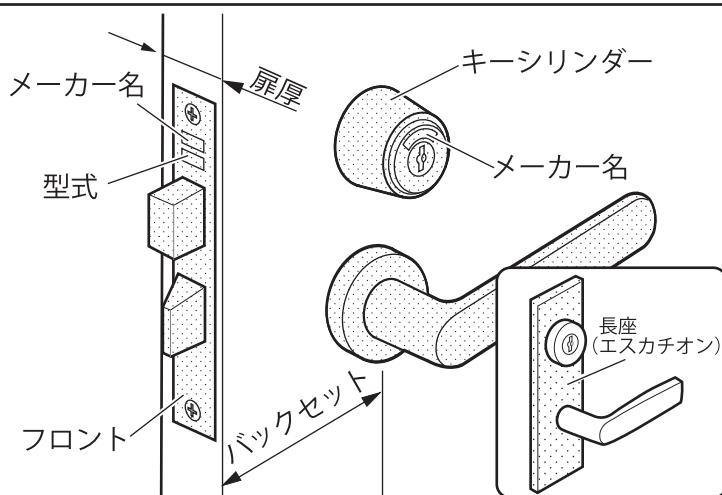
- 上記対応可能錠前以外にも取替可能な錠前がございますので、調査項目の内容をご確認後弊社営業担当までお問い合わせ下さい。
- 対応の判断が難しい錠前等は、正面(シリンダー側)・背面(サムターン側)・側面(フロント側)の写真を撮り弊社営業担当までお送り下さい。

ダブルバッテリーケースご利用の注意

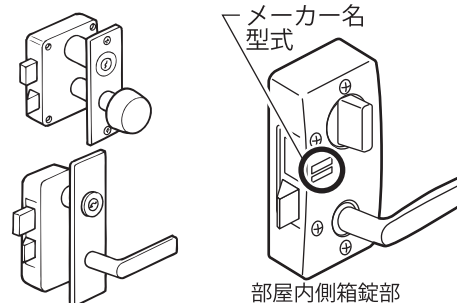
ダブルバッテリーケースのご利用を検討の場合、部屋内側に設置されているドアガードやドアチェーンがFe-Lock SE電池ボックスと干渉し取り付け出来ない場合がございます。
サムターンの中心からドアガードまでのスペースが**110~165mm**の場合、標準品の「シングルバッテリーケース」をご使用下さい。



既存錠のメーカー・型式等を確認する。



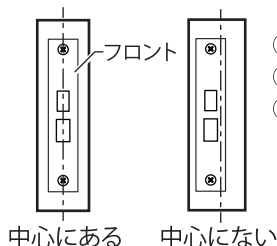
下図の様な面付箱錠も対応が可能ですが、部屋内側の箱錠部分メーカー・型式等が記載されております。



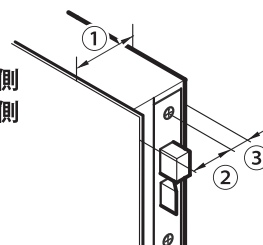
※型式表記がメーカーカタログ等の記載が異なる場合もございます。
※握玉(ノブ)タイプの箱錠は、レバーハンドルタイプへ交換する必要がある場合もございます。

扉厚寸法について

Fe-Lock SE設置時の扉厚対応はフロントが扉の中心に設置されている事を前提に設計されています。
フロントが扉の中心に設定されていない場合、①『全体の扉厚』②『フロントのビスから部屋外側の扉厚』③『フロントのビスから部屋内側の扉厚』を計測して下さい。



- ①全体の扉厚
- ②フロントのビスから部屋外側の扉厚
- ③フロントのビスから部屋内側の扉厚



調査項目

メーカー名			型 式		
扉 厚	①	mm	②	mm	③ mm
バックセット	mm		長 座	□有・□無し	
サムターン	□防犯サムターン・□通常サムターン				
仕上げ色 <small>Fe-Lock本体色</small>	□シルバー・□ブラック		備 考		