

# Fe-Lock Light 対応錠前について

Keiden

非接触IC取替錠Fe-Lock Light(エフイーロックライト)は、既存錠からの取り替えが可能です。錠前には様々な種類があり、それによりFe-Lock Lightの種類が異なります。また、取り替えが不可能な錠前もございますので、下記をご参照し必要項目をご確認下さい。

## ■対応可能錠前

MIWA	LSP・LZ・LZS・LA・LAF・LAL・LAT TE-01・FG・DA・AD・AL3M・RA*・PMK*
GOAL	ASLX・LG・TX・TTX・SX・MX*
SHOWA	CL-50



Fe-Lock Light



Fe-Lock Light面付箱錠対応

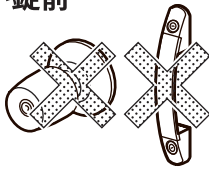
\*面付箱錠MIWA製RA・PMK、GOAL製MXは特注対応となるため、特注費が加算されます。レバーハンドルタイプの錠ケースのみ対応となります。

## ■未対応錠前について

錠前の形状やドアの形状によりメーカー型式を問わず、取替出来ない場合がございます。下図の様な錠前、扉はご注意ください。

### 取替出来ない錠前

プッシュプルタイプの錠前やノブタイプの錠前に対応していません。



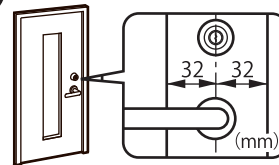
### 確認が必要な錠前

大きなハンドルが付いている錠前は、Fe-Lockがハンドル等に当たり取り付けられない場合がございます。



### 取替出来ないドア

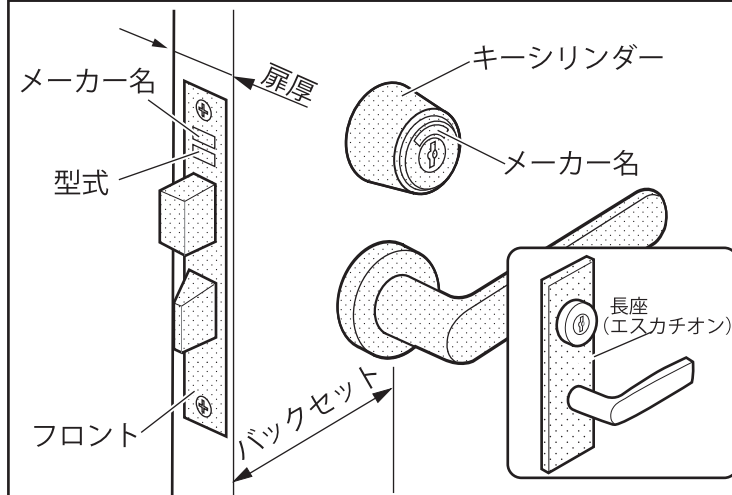
・シリンダーの中心から戸当たりまでの距離が狭い  
・ガラスや装飾等が当たる



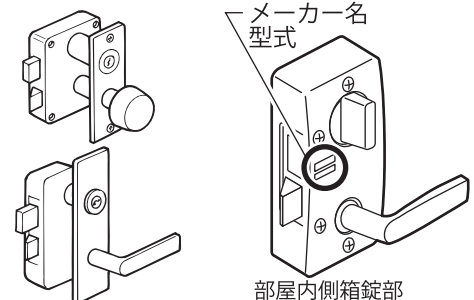
※シリンダーの中心から34mm以上の幅が必要です。

- 上記対応可能錠前以外にも取替可能な錠前がございますので、調査項目の内容をご確認後弊社営業担当までお問い合わせ下さい。
- 対応の判断が難しい錠前等は、正面(シリンダー側)・背面(サムターン側)・側面(フロント側)の写真を撮り弊社営業担当までお送り下さい。

## ■既存錠のメーカー・型式等を確認する。



下図の様な面付箱錠も対応が可能です。部屋内側の箱錠部分メーカー・型式等が記載されております。

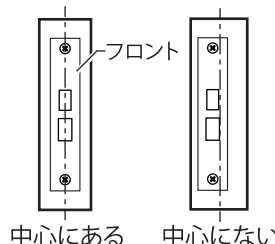


部屋内側箱錠部

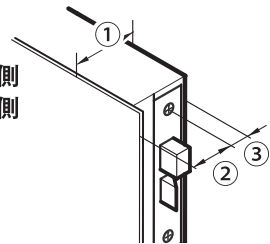
※型式表記がメーカーカタログ等の記載が異なる場合がございます。  
※握玉(ノブ)タイプの箱錠は、レバーハンドルタイプへ交換する必要がある場合がございます。

### ■扉厚寸法について

Fe-Lock設置時の扉厚対応はフロントが扉の中心に設置されている事を前提に設計されています。フロントが扉の中心に設定されていない場合、①『全体の扉厚』②『フロントのビスから部屋外側の扉厚』③『フロントのビスから部屋内側の扉厚』を計測して下さい。



- ①全体の扉厚
- ②フロントのビスから部屋外側
- ③フロントのビスから部屋内側



## ■調査項目

メーカー名		扉 厚	①	mm	②	mm	③	mm
型 式		バックセット			長 座		□有り・□無し	
備 考								