

Operation Manual for administrators

FeliCa・MIFARE システム

Nexリーダ管理者向け操作説明書

■もくじ

1	はじめに	1
2	各部の名称	2
3	カードについて	2
4	ご利用カードを使用して解錠操作を行う	3
	空室用カードキー・マスターカードの解錠について	3
	エラー表示	3
5	空室用カードキーを Nex リーダに登録する	3
6	空室用カードキーを Nex リーダから抹消する	4
7	登録・抹消カードを Nex リーダに登録する	4
8	登録・抹消カードを Nex リーダから抹消する	5
9	ご利用カードを Nex リーダに登録する	5
10	ご利用カードを Nex リーダから抹消する	6
11	マスターカードを Nex リーダに登録する	6
12	マスターカードを Nex リーダから抹消する	7
13	外観図・仕様	8
	集合玄関機組込型 Nex リーダ	8
	埋込型 Nex リーダ	9
14	使用上の注意	10

1 はじめに

本紙は事故を防ぐための重要な注意事項と製品の取り扱い方を示しております。

本紙をよくお読みになり、安全にお使い下さい。お読みになったあとは、いつでも見られる場所に必ず保管して下さい。

■通信規格について

本機はNFC (Near Field Communication) 13.56MHz帯域の近接型無線通信の国際規格 (ISO18092) に準拠しており、(社)日本自動認識システム協会 (JAIISA) の適用機種となります。

■警告表示の意味

本操作説明書では次のような表示をしています。

次の表示は、表示内容を守らず、誤った使用をした場合生じる危害や損害の程度を説明しています。



注意

この表示は取扱を誤った場合、『傷害を負う可能性が想定される場合および物理的損害のみが想定される』内容です。

次の絵表示の区分は、お守りいただく内容を説明しています。

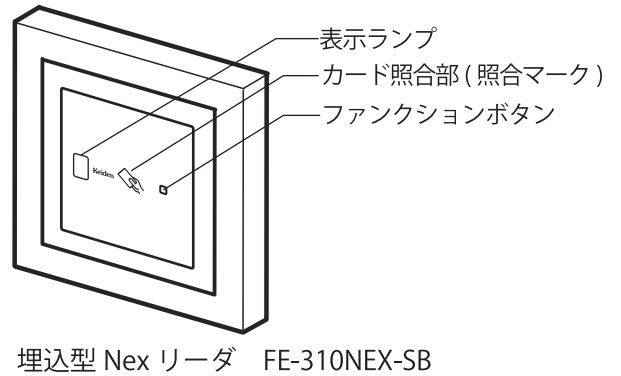
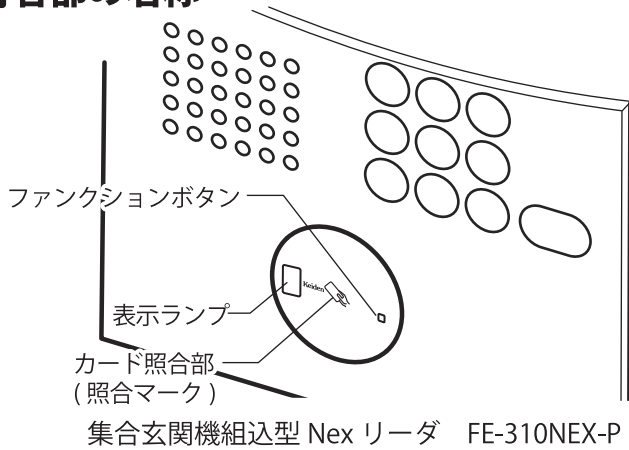


このような絵表示は、気をつけていただきたい「注意喚起」内容です。



このような絵表示は、してはいけない「禁止」内容です。

2 各部の名称



3 カードについて

Nexリーダには様々な機能を持ったカードが存在し、運用や目的に合わせ設定、操作が可能です。

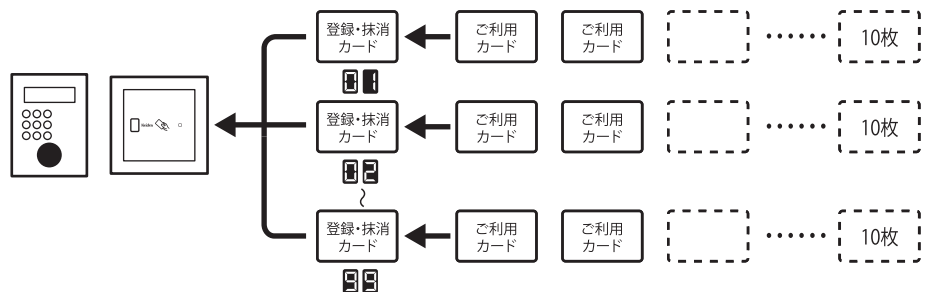
■カード一覧

名称	外観	機能
登録・抹消カード	 or 	ご利用カードのカードの登録・抹消時に使用します。 ※このカードで解錠操作はできません。
ご利用カード	 or 	Nex リーダの解錠操作ができます。
空室用カードキー	 or 	Nex リーダに登録可能で、登録することで常時解錠操作が行えるカードです。
マスターカード	 or 	Nex リーダに登録可能で、登録することで常時解錠操作が行えるカードです。
ランドプログラムカード (GPカード)		登録・抹消カード、マスターカード、空室用カードキーの登録や抹消を行うカードです。

■カードの登録限度

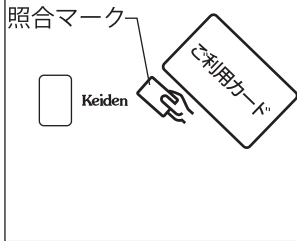
ご利用カード	990 枚
登録・抹消カード	99 枚
空室用カードキー	20 枚
マスターカード	10 枚

ご利用カードは各登録・抹消カード 1 枚で 10 枚まで登録可能です。

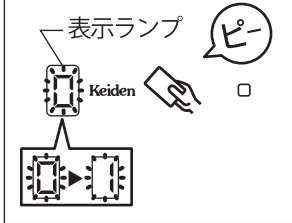


4 ご利用カードを使用して解錠操作を行う

1 ご利用カードを照合マークにかざします。



2 表示ランプに登録No.が点灯し、電気錠または自動ドアが解錠します。



※表示ランプに表示される登録 No. は Nex リーダに登録・抹消カードを登録した際に割り振られる管理番号です。10の桁と1の桁が1秒間隔で順に表示されます。

■空室用カードキー・マスターカードの解錠について

空室用カードキー・マスターカードもご利用カードと同様の操作で解錠が可能です。使用時には表示ランプに下記の表示がされます。

カード	空室用カードキー	マスターカード
表示ランプ		



他の IC カードや、金属、金属を含むもの（アルミ箔・金箔など）と重ねてご使用になると正しく照合されない場合がございます。

■エラー表示

正規操作が行われなかった場合、表示ランプにEが表示され操作が無効であることをお知らせします。

エラー 1

表示ランプにEが点灯、「ピピピ」の警告音
 ・他のカードを当てる
 ・操作中に一定時間を経過し最後まで操作が行われない。



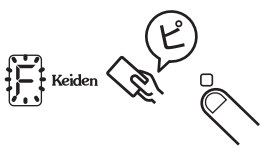
エラー 2

表示ランプにEが点灯、無音
 ・未登録の空室用カードキーを使用する。



5 空室用カードキーを Nex リーダに登録する

1 ファンクションボタンを押します。



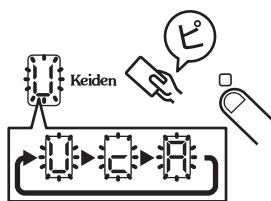
表示ランプに F が点灯します。何もしないと 5 秒後に消灯します。

2 F点灯中にグランドプログラムカードを照合マークにかざします。



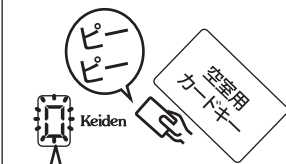
表示ランプに P が点滅します。何もしないと 5 秒後に消灯します。

3 ファンクションボタンを押します。



ファンクションボタンを押す毎に U→c→A の順に繰り返し点灯します。何もしないと 5 秒後に消灯します。

4 表示ランプに c を表示させ、c 点灯中に空室用カードキーを照合マークにかざします。




表示ランプに登録 No. が点灯します。

- 空室用カードキーは 20 枚まで登録可能です。
- 表示ランプに表示される登録 No. は空室用カードキーを登録した際に割り振られる管理番号で、未登録の番号に若い順に登録されます。10 の桁、1 の桁が順に表示されます。


6 空室用カードキーを Nex リーダから抹消する

1 ファンクションボタンを押します。



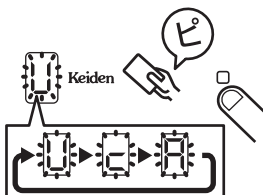
表示ランプに F が点灯します。何もしないと 5 秒後に消灯します。

2 F点灯中にグランドプログラムカードを照合マークにかざします。




表示ランプに P が点滅します。何もしないと 5 秒後に消灯します。

3 ファンクションボタンを押します。




ファンクションボタンを押す毎に U→c→A の順に繰り返し点灯します。何もしないと 5 秒後に消灯します。

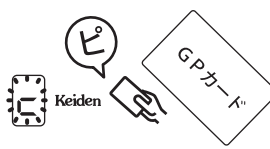
4 表示ランプに c を表示させ、c 点灯中にグランドプログラムカードを照合マークにかざします。



5 c 点滅中にファンクションボタンを抹消したい空室用カードキーの登録 No. の 10 の桁の数字が表示されるまで繰り返し押します。




6 抹消したい登録 No. の 10 の桁が表示されている状態でグランドプログラムカードをかざします。

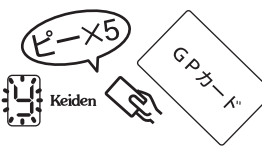


表示ランプに c が点滅します。何もしないと 5 秒後に消灯します。

7 c 点滅中にファンクションボタンを抹消したい空室用カードキーの登録 No. の 1 の桁の数字が表示されるまで繰り返し押します。




8 抹消したい登録 No. の 1 の桁が表示されている状態でグランドプログラムカードをかざします。



表示ランプに y が点滅し抹消完了。

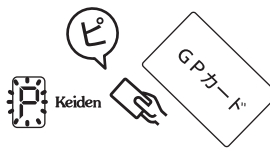
7 登録・抹消カードを Nex リーダに登録する

1 ファンクションボタンを押します。



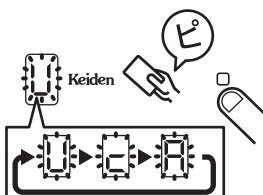
表示ランプに F が点灯します。何もしないと 5 秒後に消灯します。

2 F 点灯中にグランドプログラムカードを照合マークにかざします。



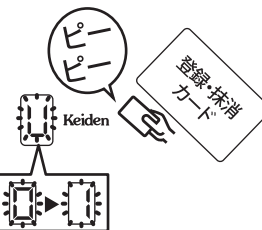
表示ランプに P が点滅します。何もしないと 5 秒後に消灯します。

3 ファンクションボタンを押します。



ファンクションボタンを押す毎に U→c→A の順に繰り返し点灯します。何もしないと 5 秒後に消灯します。

4 表示ランプに U を表示させ、U 点灯中に登録・抹消カードを照合マークにかざします。



表示ランプに登録 No. が点灯します。

- 登録・抹消カードは 99 枚まで登録可能です。
- 表示ランプに表示される登録 No. は登録・抹消カードを登録した際に割り振られる管理番号で、未登録の番号に若い順に登録されます。10 の桁、1 の桁が順に表示されます。

8 登録・抹消カードを Nex リーダから抹消する

1 ファンクションボタンを押します。



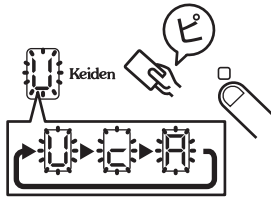
表示ランプに F が点灯します。何もしないと 5 秒後に消灯します。

2 F点灯中にグランドプログラムカードを照合マークにかざします。



表示ランプに P が点滅します。何もしないと 5 秒後に消灯します。

3 ファンクションボタンを押します。



ファンクションボタンを押す毎に U→c→A の順に繰り返し点灯します。何もしないと 5 秒後に消灯します。

4 表示ランプに U を表示させ、U点灯中にグランドプログラムカードを照合マークにかざします。



5 U点滅中にファンクションボタンを抹消したい登録カードの登録No.の10の桁の数字が表示されるまで繰り返し押します。

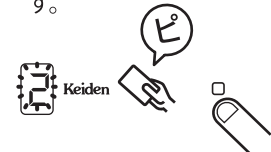


6 抹消したい登録No.の10の桁が表示されている状態でグランドプログラムカードをかざします。



表示ランプに U が点滅します。何もしないと 5 秒後に消灯します。

7 U点滅中にファンクションボタンを抹消したい登録カードの登録No.の1の桁の数字が表示されるまで繰り返し押します。



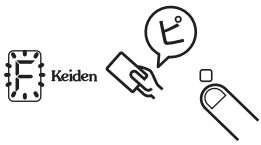
8 抹消したい登録No.の1の桁が表示されている状態でグランドプログラムカードをかざします。



表示ランプに y が点滅し抹消完了。

9 ご利用カードを Nex リーダに登録する

1 ファンクションボタンを押します。



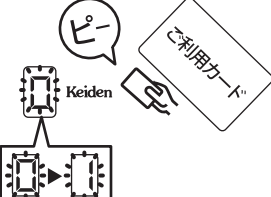
表示ランプに F が点灯します。何もしないと 5 秒後に消灯します。

2 F点灯中に登録済み登録・抹消カードをかざします。



表示ランプに P が点滅します。何もしないと 5 秒後に消灯します。

3 P点滅中に未登録のご利用カードをかざします。



表示ランプに登録 No. が点灯します。

4 表示ランプに P が点滅します。



P点滅中に新たなご利用カードをかざすことで、連続して登録が可能です。何もしないと 5 秒後に消灯します。

- 1 枚の登録・抹消カードで最大 10 枚のご利用カードが登録可能です。
- 表示ランプに表示される登録 No. は Nex リーダに登録・抹消カードを登録した際に割り振られる管理番号で、未登録の番号に若い順に登録されます。10 の桁と 1 の桁が順に表示されます。

10 ご利用カードを Nex リーダから抹消する

- 1 ファンクションボタンを押します。



表示ランプに F が点灯します。何もしないと 5 秒後に消灯します。

- 2 登録済みの登録・抹消カードを 5 秒間かざします。



表示ランプに P が点滅します。

- 3 表示ランプに y が点滅します。



2 項でかざした登録・抹消カードで登録した全てのご利用カードが抹消されます。

- 抹消操作では同じ登録 No. が表示される全てのご利用カードが抹消されます。個別のご利用カードの抹消は行えません。

11 マスターカードを Nex リーダに登録する

- 1 ファンクションボタンを押します。



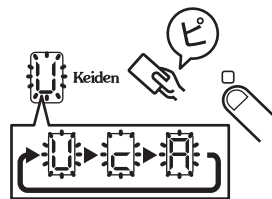
表示ランプに F が点灯します。何もしないと 5 秒後に消灯します。

- 2 F点灯中にグランドプログラムカードを照合マークにかざします。



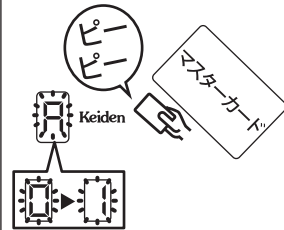
表示ランプに P が点滅します。何もしないと 5 秒後に消灯します。

- 3 ファンクションボタンを押します。



ファンクションボタンを押す毎に U→c→A の順に繰り返し点灯します。何もしないと 5 秒後に消灯します。

- 4 表示ランプに A を表示させ、A 点灯中にマスターカードを照合マークにかざします。



表示ランプに登録 No. が点灯します。

- マスターカードは 10 枚まで登録可能です。
- 表示ランプに表示される登録 No. はマスターカードを登録した際に割り振られる管理番号で、未登録の番号に若い順に登録されます。10 の桁、1 の桁が順に表示されます。

12 マスターカードを Nex リーダから抹消する

1 ファンクションボタンを押します。



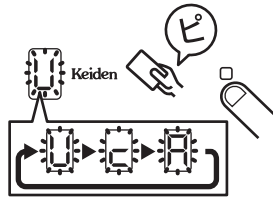
表示ランプに F が点灯します。何もしないと 5 秒後に消灯します。

2 F点灯中にグランドプログラムカードを照合マークにかざします。



表示ランプに P が点滅します。何もしないと 5 秒後に消灯します。

3 ファンクションボタンを押します。

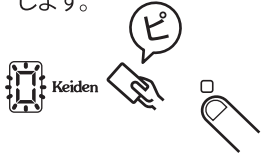


ファンクションボタンを押す毎に U→c→A の順に繰り返し点灯します。何もしないと 5 秒後に消灯します。

4 表示ランプに A を表示させ、A点灯中にグランドプログラムカードを照合マークにかざします。



5 A点滅中にファンクションボタンを抹消したいマスターカードの登録 No. の 10 の桁の数字が表示されるまで繰り返し押します。



6 抹消したい登録 No. の 10 の桁が表示されている状態でグランドプログラムカードをかざします。

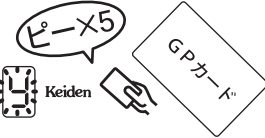


表示ランプに A が点滅します。何もしないと 5 秒後に消灯します。

7 A点滅中にファンクションボタンを抹消したいマスターカードの登録 No. の 1 の桁の数字が表示されるまで繰り返し押します。



8 抹消したい登録 No. の 1 の桁が表示されている状態でグランドプログラムカードをかざします。

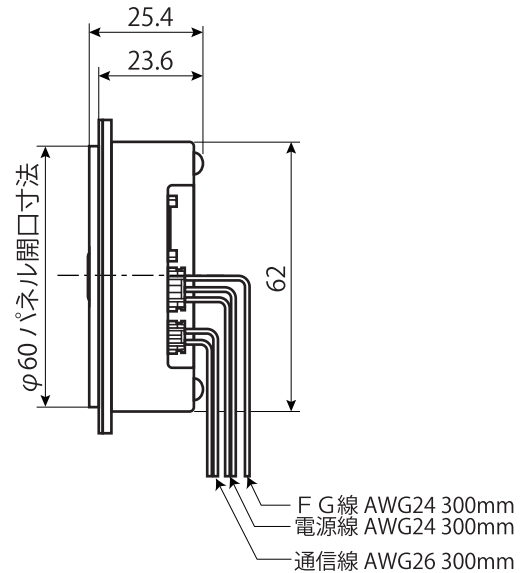
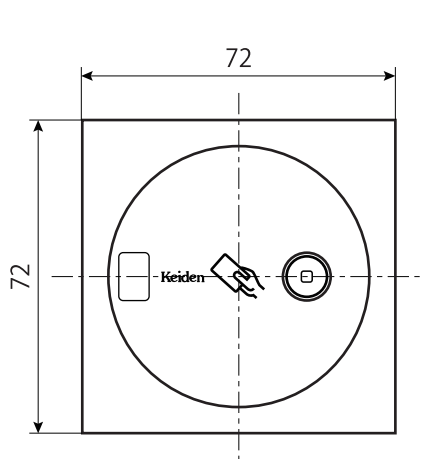


表示ランプに y が点滅し抹消完了。

13 外観図・仕様

集合玄関機組込型 Nex リーダ FE-310NEX-P

■外観図

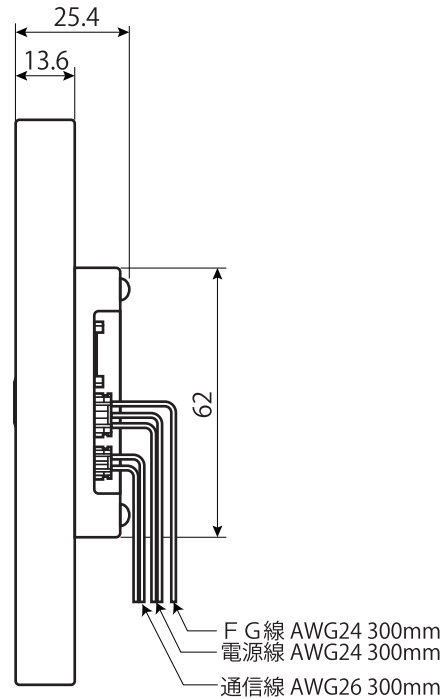
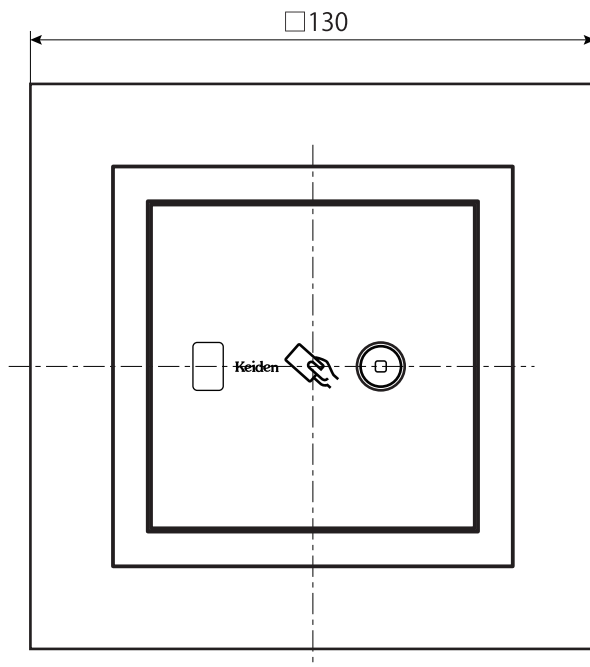


■仕様

型式	FE-310NEX-P
電源電圧	DC24V±10% (120mA)
送受信電波	電磁誘導波(許可・申請不要)
使用周波数	13.56MHz
受信確認	7セグメントLED表示、ブザー鳴音
応答時間	約0.1秒 (Felicaカードをかざしてから接点出力まで)
休止時間	無し
カード検知範囲	0~20mm(周辺環境による)
防水性	防滴型相当
動作周囲温度	-10~60°C
保存温度	-15~65°C
重量	約85g
接続機器	電気制御盤(BAN-DS1)
機器接続	電源線2本(赤・黒) 接地線1本(緑) 信号線2本(白・白)
付属部品	電源接続コネクタケーブル

埋込型 Nex リーダ FE-310NEX-SB

■外観図



■仕様

型式	FE-310NEX-SB
電源電圧	DC24V±10%(120mA)
送受信電波	電磁誘導波(許可・申請不要)
使用周波数	13.56MHz
受信確認	7セグメントLED表示、ブザー鳴音
応答時間	約0.1秒 (Felicaカードをかざしてから接点出力まで)
休止時間	無し
カード検知範囲	0~20mm(周辺環境による)
防水性	防滴型相当
動作周囲温度	-10~60°C
保存温度	-15~65°C
重量	約355g
接続機器	電気制御盤(BAN-DS1)
機器接続	電源線2本(赤・黒) 接地線1本(緑) 信号線2本(白・白)
付属部品	電源接続コネクタケーブル 取付プレート取付ネジ(M4×20 ナベネジ)4本 プレート取付ネジ(M3×8 ナベネジ)4本 プレートはずしキ 1本

14 使用上の注意

- ・本機を安全に正しくご使用いただく為、以下の注意事項を必ずお守り下さい。
- ・ここに示した注意事項は、お使いになる人や、他の人への危害、財産への損害を未然に防止するための内容を記載しておりますので必ずお守り下さい。
- ・次の表示は、表示内容を守らず、誤った使用をした場合生じる危害や損害の程度を説明しています。



注意

この表示は取扱を誤った場合、『傷害を負う可能性が想定される場合および物理的損害のみが想定される』内容です。

- ・次の絵表示の区分は、お守りいただく内容を説明しています。



このような絵表示は、気をつけていただきたい「注意喚起」内容です。



このような絵表示は、してはいけない「禁止」内容です。

■Nexリーダーの注意



分解改造等を行わないで下さい。
故障の原因となります。



掃除をする場合は、酸やアルカリ・塩素等の化学薬品で洗浄しないで下さい。
変色や腐食の原因となります。

■カードキーの注意

取り扱いについて



変形、破損の恐れがありますので、水に濡らしたり、故意に折り曲げたり、傷つけたりしないで下さい。



破損の原因となることがありますので、硬貨などの硬いものと一緒しないで下さい。



他のICカードや、金属、金属を含むもの(アルミ箔・金箔など)と重ねてご使用になると正しく認証されない場合がございます。

保管上のご注意



使用不能になる恐れがありますので、電子レンジ、医療用機器等の高周波を発生する装置の近辺での放置は避けて下さい。



品質低下の恐れがありますので、次のような場所での放置は避けて下さい。

- ・直射日光の当たる場所
- ・湿気、埃の多い場所
- ・暖房器具の近くや車のダッシュボード等高温になる場所

お問い合わせ先

三和シャッター工業株式会社 特販営業部 特販西部支店 TEL06-6302-5343