

Nex リーダシステムチェンジ(管理移行)操作説明書

 カードの登録等の操作の前に、最初に本紙のシステムチェンジ操作を行って下さい。

■システムチェンジ(管理移行)について

カードリーダ Nex リーダは大和ハウスグループが発行する D-room カードでのみ解錠操作が行える製品となります。

物件の管理移行等で D-room カード以外での解錠操作・運用が必要な場合、システムチェンジの操作が必要となります。

本説明書の操作により、カードリーダ本体の交換等は必要とせずアルファ・美和ロック製のカードまたは ISO15693 規格に準拠したカードでの操作・運用が可能となります。

●D-room システム

大和ハウスグループが発行する D-room カード・管理用カードでのみ解錠操作・設定操作が行えるシステムです。

●FeliCa・MIFARE システム

アルファ・美和ロック製のカードまたは ISO15693 規格に準拠したカードで解錠操作・設定操作が行えるシステムです。

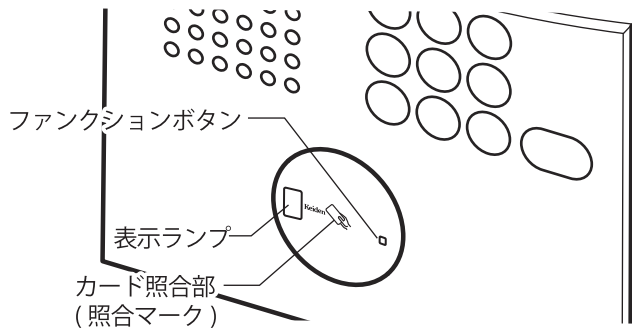
■カードについて

管理移行カード以外の操作方法は別紙「FeliCa・MIFARE システム Nex リーダ管理者向け操作説明書」をご参照下さい。

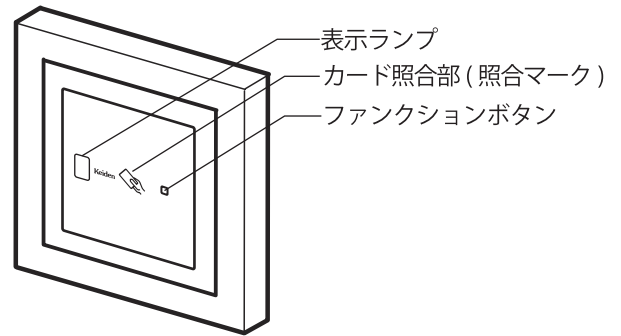
管理移行カード		システムチェンジ操作に使用するカードです。 システムチェンジ後は、登録・抹消カード等の登録を行うランドプログラムカードとして使用します
---------	---	--

	D-room システム	FeliCa・MIFARE システム		
		美和ロック	アルファ	
マスターカード	使用しません			登録することで解錠操作が行えるマスターカードです D-room システムでは使用できません。
ランドプログラムカード (GPカード)	使用しません			登録・抹消カード及びマスターカードの登録や抹消を行うカードです。
空室用カードデータ一括登録カード		使用しません	使用しません	空室用カードキーを登録する為のカードです。 システムチェンジ後は使用できません。
空室用カードキー				Nex リーダに登録可能で、登録することで常時解錠操作が行えるカードです。
登録・抹消カード				D-room カード・ご利用カードを登録・抹消する為のカードです。
D-room Card ご利用カード				利用者が解錠操作を行うカードです。

■各部の名称



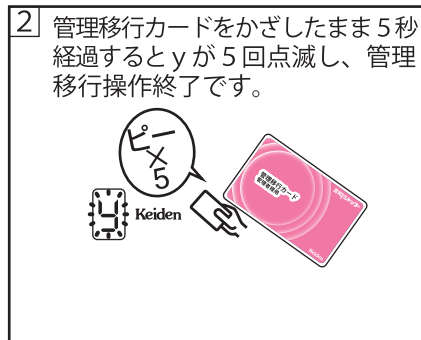
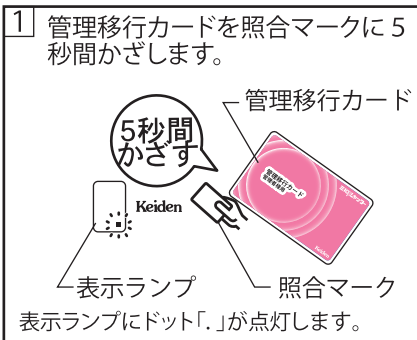
集合玄関機組込型 Nex リーダ FE-310NEX-P



埋込型 Nex リーダ FE-310NEX-SB

■Nex リーダをシステムチェンジする

管理移行カードで Nex リーダをシステムチェンジします。



システムチェンジ後、全てのカード情報が抹消されます。
システムチェンジ以前にカードを登録されていた場合は、再度登録が必要となります。



システムチェンジ後は以前と異なる操作がございますので、別紙「FeliCa・MIFARE システム Nex リーダ管理者向け操作説明書」をご参照下さい。

お問い合わせ先

三和シャッター工業株式会社 特販営業部 特販西部支店 TEL06-6302-5343