

シリンダーを取替えるだけで
既存の錠前を電気錠にする
新発想の電気シリンダー!


e-Cylinder

イーシリンダー

出入管理システムの導入コストを大幅に削減します。

出入管理を行うには、基本的な個人識別装置の設置・工事以外に錠前を電気錠に取替える必要があります。
従来、電気錠への交換作業は扉内への通線や扉の加工等、コストのかさむ煩雑な工事が必須とされてきました。
そんな手間やコストを削減すべく開発されたまったく新しいコンパクトな電気シリンダーです。

特許取得：日本No.37828125
米国No.US7231791 B2
特許出願中：韓国・中国・香港・台湾・欧州

 安心の日本国内
製造管理を
行っております。

カンタン且つスマートに
手で施錠OK!



複雑な工事も専用コントローラも不要、
出入管理に必要な機能だけを厳選凝縮!

組み合わせ自由自在

RFID・指紋・テンキー等、様々な機器と自由に
組み合わせることが可能なフレキシブル設計。



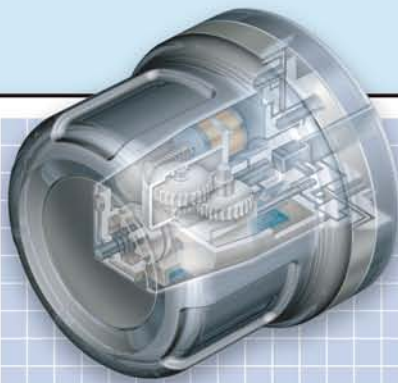
カンタンに最小コストで高性能な電気錠に変わる。

錠前のシリンダー部分を交換するだけで、今までのメカニカル錠がスマートな電気錠に変わります。
様々なタイプのシリンダーから交換することができます。

対応機種	メーカー	機種
	MIWA	LA・LAT・LSP 他
	GOAL	ASLX/LG 他



Keiden



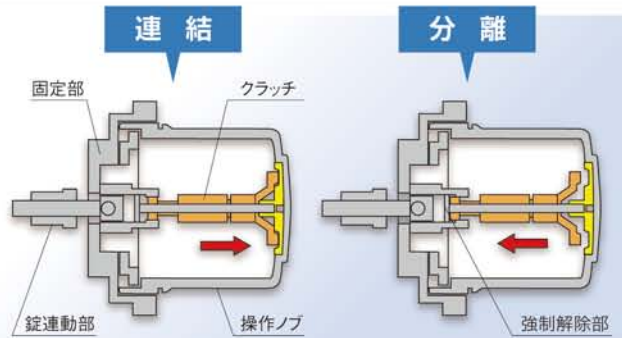
e-cylinder [イーシリンダー]は、既存錠前のシリンダーを取替えるだけで出入管理を可能にする、まったく新しいコンパクトな電気シリンダーです。

連結分離機構

イーシリンダーは解錠信号により錠前と連動する、破壊にも強い連結分離構造です。

解錠信号が送信されるとモーター駆動により内部クラッチと外部操作ノブが連結し、錠の操作が可能となります。分離時は、モーター駆動により内部クラッチがリセット位置まで戻り、操作ノブは空転します。

その際、錠運動部ともに強制解除されるため、破錠等にも対応します。



制御機能内蔵

イーシリンダー内部に制御機能が内蔵されています。専用コントローラ等を使用せずに、単体で解錠時間の設定等、簡単に設定する事が可能です。

テンキー等の認証装置



電源入力(赤)	DC9~12V
GND(黒)	GND共通
解錠時間設定入力	GND(黒)と短絡する事により短絡した回数×秒の解錠時間(1~30秒)を設定できます。
解錠入力(灰)	GND(黒)と短絡する事によりeシリンダーの連結/分離を行います。ワンショット信号:連結~分離時間1~30秒に設定可能 連続信号:連結状態保持

操作

つまみ部分(操作ノブ)を手動で回転させるだけでスムーズに施解錠操作が行えます。手動操作なのでデットボルトがストライクに当たっているような時も操作時に確認でき、錠前にかかる負担も少なく確実な操作が行えます。



カラー

外装プロテクターを選択するだけで3種(クリア・ゴールド・ブロンズ)の仕上げ色に対応する事が可能です。さらに、ステンレス casting (SUS316)を採用し高耐久・高耐蝕も実現しています。

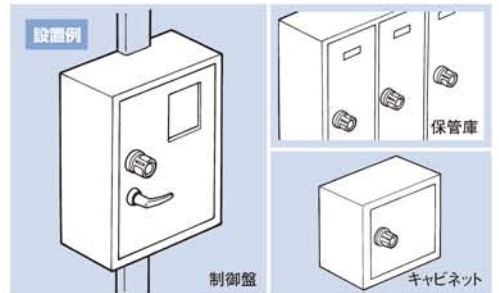
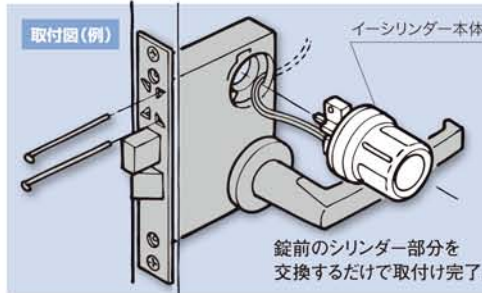


取付

扉に取り付いている錠前のシリンダー部分を交換するだけで、扉に加工する事なく取り付けが可能です。

錠前との結合部分(接続アダプター)をパーツ化する事により、様々なタイプの錠前への対応を可能にしました。

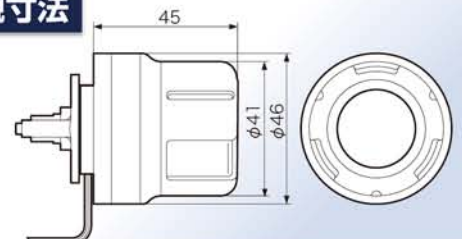
※通線加工が必要な場合もございます。



仕様

名称	イーシリンダー	重量	250g
型式	EC-10BUT	連結及び分離信号	
電圧	DC9~12V	定格電圧	DC5V
使用環境	全天候型(-10~60℃ 90RH未満)	回転数	12,700rpm
耐久寿命	施錠・解錠動作/10万回以上	最大時トルク	0.969gcm
材質	本体/SUS316 プロテクター/ポリカーボネイト	最大負荷時使用電流	0.081A
		作動時間	0.64sec以上

外観寸法



販売店 詳しくはこちらへお問合せください。

製造・総発売元

カードセキュリティ
since 1972 **Keiden**

株式会社 計電産業

- 本社 東京都豊島区巣鴨1-12-1 TEL.03-3945-0069 FAX.03-5319-0335
- 札幌営業所 札幌市北区北28条西5-1-28 TEL.011-738-6069 FAX.011-738-6169
- 大阪営業所 大阪市北区菅栄町1-20 TEL.06-6354-1169 FAX.06-6354-1197
- 福岡営業所 福岡市中央区舞鶴1-4-1 TEL.092-739-6155 FAX.092-739-6156

ホームページアドレス

<http://www.keiden-jp.com>