

カギ番人

ダイヤルタイプ
壁付型：S5
南京錠型：C3

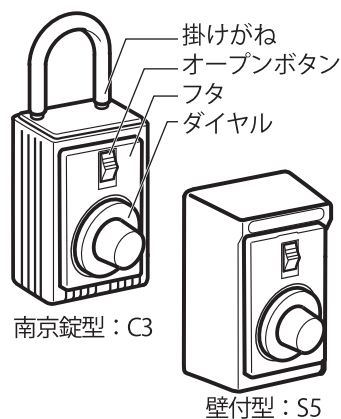
取扱説明書(保証書付)

本書をよくお読みになってからご使用ください。

キーボックスの開け方

暗証文字はアルファベット 3 文字で設定されております(購入時はS→P→Iに設定されております)。

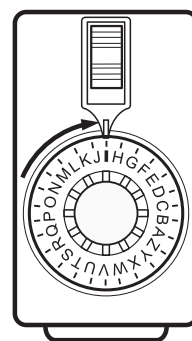
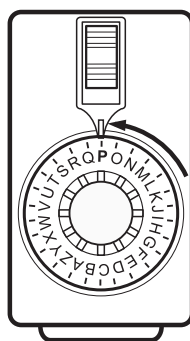
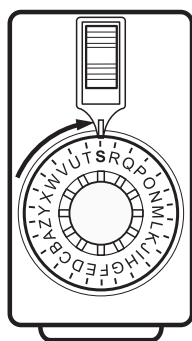
※ 1 番目の文字はS, 2 番目の文字はP, 3 番目の文字はIを表しています。



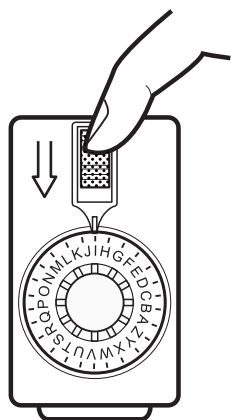
①ダイヤルを右側に3周以上上回し[S]が真上にくる位置で止めます。

②左側にダイヤルを回転させ[S]を一度通過させた後の[P]が真上にくる位置で止めます。

③右側にダイヤルを回転させ[I]が真上にくる位置で止めます。



④OPENボタン押し下げフタを本体から外します。

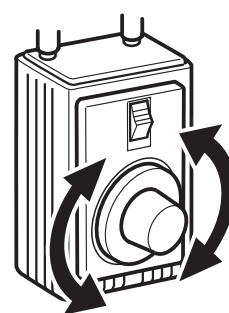
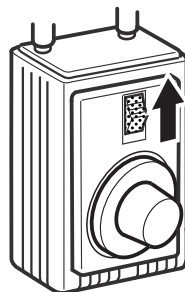
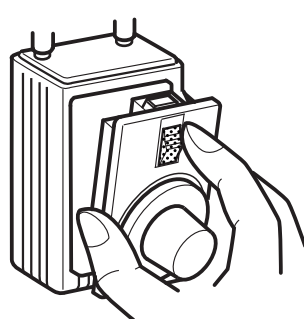


キーボックスの閉め方

①オープンボタンが下がっている状態でフタを閉めます。

②オープンボタンを上にした状態でダイヤルを2周以上グルグル回し暗証文字を崩します。

③ダイヤルを2周以上グルグル回し暗証文字を崩します。



暗証文字を設定する

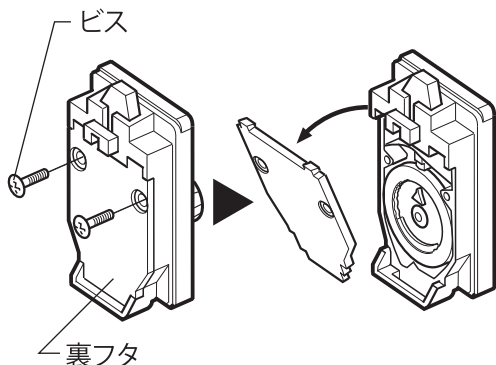
①暗証文字は自由に設定することが可能です。

最初にご利用いただく3文字の暗証文字を決めていただき、文字の設定を行います。暗証文字は絶対に忘れないようにしてください。尚、同一の3文字を設定することは出来ません。

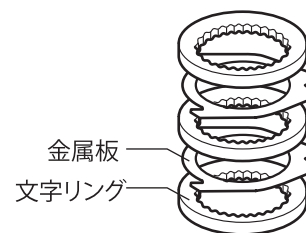
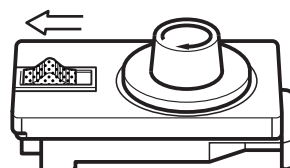


1番目 2番目 3番目

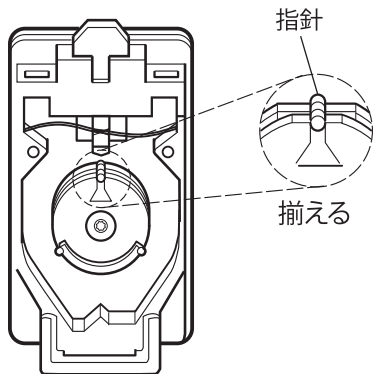
②プラスドライバーで裏フタのビスを外し、裏フタを取り外します。



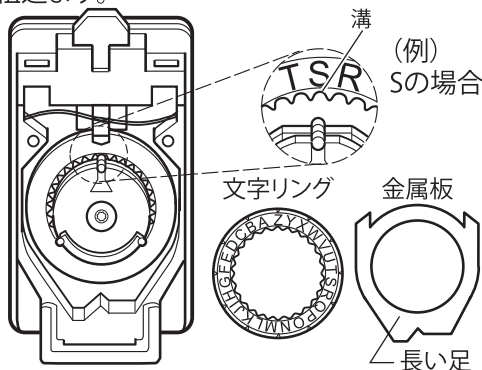
③オープンボタンを上押しダイヤルをいずれかの方向にぐるぐる回します。3枚の文字リング(黒)と2枚の金属板が外れます。(各部品は共通です)



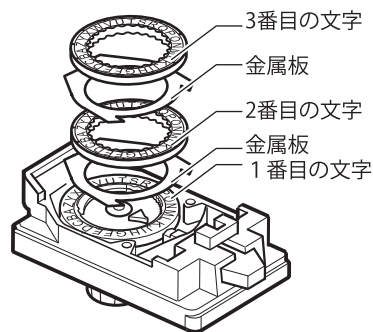
④ダイヤルを一定方向に3回転以上
回し3本の指針が真上の位置に
くる様にそろえます。



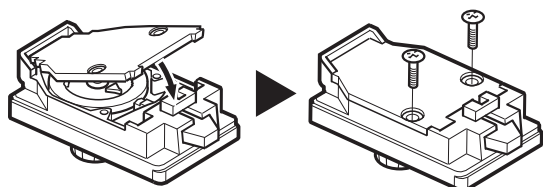
⑤1番目の文字が真上にくる位置で、設定する文字の文字リングの溝と指針を合わせて組み込み、金属板を長い足が左側にくるように組み込みます。



⑥1番目の文字の設定と同様の手順で2番目の文字→金属板→3番目の文字の順でフタに組み込みます。



⑦裏フタを閉め、プラスドライバーでビス2箇所をしっかりと締め込みます。



△注意

暗証文字設定後、フタを閉める前に必ず開け閉めのテストを行なって下さい。うまくいかない場合は、リングがずれている等の可能性がありますので再度設定を行なって下さい。

暗証文字の揃え方

- ①1番目の文字を右に3回
- ②2番目の文字を左に2回
- ③3番目の文字を右に1回
- 黒ボタンの下の矢印に合わせて。
- ④黒ボタンを押し下げる。

3文字の暗証文字が面倒な方に・・・

暗証文字2文字で設定する

[暗証文字を設定する]の項を参考に1番目と2番目の文字を同一に設定します。

例:暗証文字 S▶Pの場合

- 1番目の文字 [S] 同一文字で設定
2番目の文字 [S]
3番目の文字 [P]

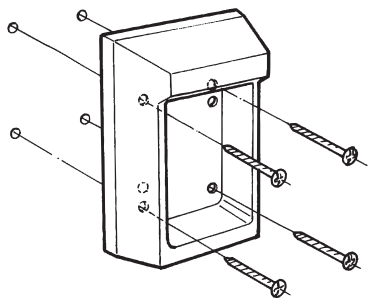
2文字での開け方

- ①ダイヤルを右側に3回以上回しSの位置で止める。
 - ②左に回しPの位置で止める。
 - ③オープンボタンを下げフタを開ける
- ※2文字設定の場合組み合わせは700通りとなります。
安全性求める方は3文字の設定をお勧め致します。

設置する

壁付型 S5

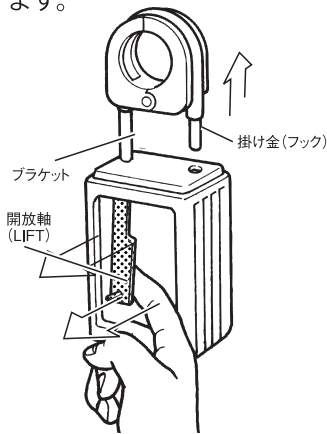
壁付けタイプは平坦な面を探し、備え付けのビス又は用途に合った適当な取付用具を用いて取り付けして下さい。



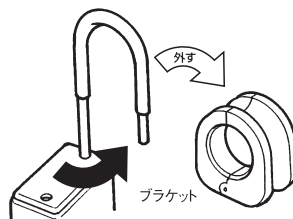
※取り付け場所の構造に合った材質に合った工法で取付工事を行なって下さい。
壁の柱等、出来るだけ丈夫な部分に設置して下さい。

南京錠型 C3

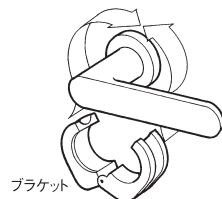
①カギ番人のフタを外し、中にある開放軸 (LIFT) を手前に引きながら、掛け金を持ち上げると掛け金が外れます。



②掛け金をひねりブラケットを外します。

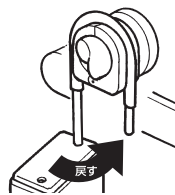


③ブラケットをレバーハンドルに取り付けます。

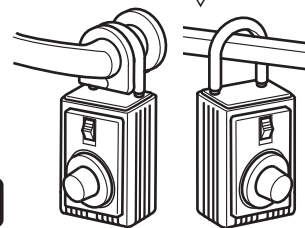


※レバーハンドルに取り付ける場合にブラケットを使用します。

④ブラケットに掛け金を上げます。向きを戻して本体を持ち上げ掛け金をはめ込みます。



完了

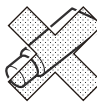


△ ご注意

- 設定された暗証番号を入力する以外に、解錠する方法はございません。
- 暗証番号のお忘れ、お問い合わせに関しまして、当社では対応できません。
- 暗証番号は忘れないよう記録し安全な場所に保管下さい。暗証番号を喪失すると解錠出来なくなります。
- 暗証番号の設定変更後は、扉を閉める前に、必ず新しい暗証番号で解錠出来るかをご確認下さい。
- キーボックスのフタはしっかり閉めてください。閉めた後は正しく閉まっているかご確認ください。
- 暗証番号の設定は付属のプラスチックカードをご使用ください。ドライバーなどは故障の原因となります。
- 開閉はゆっくりと行ってください。けがや破損の原因となる恐れがあります。
- 収納物の形状・収納方法によっては、引っかかるなど開閉できなくなる場合がありますのでご注意ください。
- 製品の落下によるケガ、製品や収納物・建物やドア等の破損には、一切の補償・弁償等 是不会行いません。
- 収納物の盗難等、事故・トラブル・犯罪等が発生しても、当社は一切の補償・弁償等 是不会行いません。
- 潤滑油は故障の原因となりますので、絶対に使用しないで下さい。
- カギ保管時はキーホルダーを外して収納して下さい。



潤滑油



グリス

滑油は故障の原因となりますので、使用しないでください。