

非接触IC取替錠

エフイー・ロック

Fe-Lock

シリーズ

series

特許取得:日本3782812 米国No.US7231791B2
特許取得中:韓国・中国・香港・台湾

RFID
NFC

FelCa
MIFARE

導入カンタン!
取替タイプ

扉への加工も不要で
低コストで素早く導入可能!



これからのカギは
カードで、ケータイで、
タッチ&ロック。



Keiden
since 1972

“タッチ&ロック”で次世代のキーシステム

エフィー・ロックはRFID(非接触型自動認識技術)により、おサイフケータイやフェリカ・マイフェア規格カードをタッチすることで情報を照合し施錠が行える、NFCに対応したタッチ&ロックの非接触IC錠です。

簡単操作・簡単取付で、使いやすさを追求

Fe-Lock

高性能でありながら使いやすさを追求。
多くの既存錠前に対応可能、部屋の外側のみでの交換で簡単に設置できます。

スタイリッシュなデザインを実現

Fe-Lock SE

Fe-Lockの使いやすさはそのままに薄型で、どんなドアにも合うスタイリッシュなデザインを実現したICカードロックです。



Fe-Lock ロングスタイル

Fe-Lock ショートスタイル



e-Cylinder

高い防犯性・耐環境性を持ち、破壊に対して極めて強固なキーホールレスシリンダー構造の「e-シリンダー」を採用。あらゆる不正解錠から利用者を守ります。

Navigation System

両モデル共通で、施錠・解錠操作はもちろん、登録や抹消等の操作を光と音でガイド。本体とカードだけで簡単に設定・操作が行えます。



Fe-Lock SE シルバー

Fe-Lock SE ブラック

External Power Supply

カバー内に非常電源端子を内蔵。万が一の電池切れ時も安心です。



■ Fe-Lockの取付例



部屋外

部屋内

部屋外側だけの設置でOK。幅広い錠前タイプからの交換が可能。通線が必要としない、施工性の高い構造。幅広い錠前に対応し、ケースロックをはじめ、面付錠への交換も可能です。

■ Fe-Lock SEの取付例



部屋外

部屋内

厚さ約30mmのスマートなボディ。高い利便性とデザイン性を兼ね備えたアーバンスタイル。電池ボックスを本体と分割する事でスマートな外観を実現。扉をスタイリッシュに進化させます。



カードリーダーで共用部もオープン



どんな場所にも快適にアクセス



カードやケータイで今までにないスマートアクセスを実現!

カード&ケータイでタッチ&ロック。

おサイフケータイやEdyカードなどのフェリカ規格やタスポなどのマイフェア規格のカードを簡単な操作で登録可能。登録されたケータイやカードで扉にタッチするだけでスマートに施錠OK。



一部の携帯機種では、登録できない場合もございます。



対応キー

おサイフケータイをはじめEdyカード、タスポ等で採用されている汎用通信規格に対応できるので汎用性と利便性が極めて高い。

おサイフケータイ
Edyやタスポ等の汎用カード

専用カード

専用キータグ



簡単且つスピーディーに設置! 低コストで導入OK!

既存の錠前から取替え可能。

Fe-Lockは取替タイプの錠前なので、扉を加工することなく、現在取り付けられている錠前から簡単に交換することが可能です。

様々な錠前に対応し、面付タイプの錠前から取替えることができます。^{※1}



ロングスタイル【Fe-10】

対応錠前 MIWA:LA・LH・LSP・LZ・LZS・RA・PMK
GOAL:ASLX・LG・TX・TTX・MX
SHOWA:CL-50

ショートスタイル【Fe-20】

対応錠前 MIWA:LA・LAT・LH・LSP・LZ・LZS 各種
GOAL:ASLX・LG・TX・TTX チューブラ
SHOWA:CL-50 本錠

スリムスタイル【Fe-Lock SE】

対応錠前 MIWA:LA・LH・LSP・LZ・LZS GOAL:ASLX・LG・TX・TTX SHOWA:CL-50 各種チューブラ本錠

上記対応錠前以外にも対応可能な錠前もございます。別途弊社までお問い合わせください。 ※1: 面付タイプの錠前はFe-10、Fe-20のみ対応

既存の錠前からカンタンに取替可能

あらゆる規模の建物に低コストで導入可能

安心の24時間サポート窓口もご用意



ビルやオフィス、住宅のセキュリティを強化! 賃貸物件の管理業務を効率化!

目的・用途に合わせて使える2タイプをご用意。

建物の規模や用途に最適なセキュリティ環境、管理環境をご提供するために2タイプをご用意しました。目的に応じて、スタンダードタイプとマルチタイプをお選び頂くことで、一般住宅やオフィスをはじめ、高層ビルや大規模施設など、幅広い建物にスマートなアクセス環境を提供すると同時に管理業務の効率化を実現します。

スタンダードタイプ

最大999IDまで登録可能、住宅の玄関ドアからオフィスの入退管理まで幅広い用途でご利用ください。



※スタンダードタイプはFe-Lockのみとなります。Fe-Lock SEではご利用になれません。

マルチタイプ

最大20IDまで登録可能、賃貸管理に最適化されたカードで、今までにない効率的な管理システムを構築する事が可能です。



安全性・利便性だけではなく、広い用途への活用を創造!

鍵の可能性を広げる多彩な機能とサービス。

従来のカギの利便性や基本性能に加え、いままでの錠前の概念を超えたユニークな機能で、カギに求められる幅広いニーズにマッチし、ユーザーには快適さと安心を、管理者には業務の簡素化を提供します。

■カード登録・抹消は簡単。

すべての操作を光と音でナビゲート。

施錠・解錠操作はもちろん、ケータイ・カードの登録や抹消等の操作も本体とカードだけで簡単に行えます。

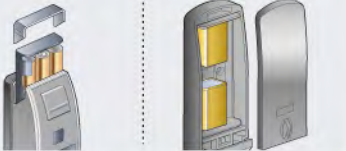


■乾電池で高寿命を実現

省エネ設計で市販の汎用乾電池の使用で5年以上の高寿命を実現(1日10回使用)。

電池交換時期を音と光でお知らせする表示機能付き。万が一の電池切れ時にも、市販の電池による外部からの交換・電源供給により、簡単に対応することができます。

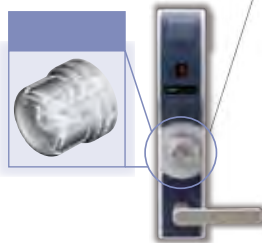
■Fe-Lock アルカリ単三乾電池6本
■Fe-Lock SE アルカリ角型9V電池2本



■不正解錠をシャットアウト

ピッキングやカム送り解錠等の特殊解錠は無効。

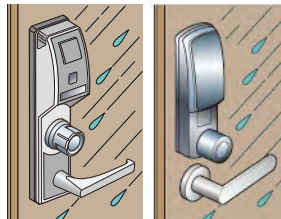
高い防犯性・耐環境性を持ち、破壊に対して極めて強固なキーホールレスシリンダー構造となっています。



■防滴構造 (防水IPX4・防塵IP5X取得)

防滴構造で屋外への設置も可能。

制御基板やCPU・電池などを確実に守ることを目的とした防滴シェルを採用し、組付性・メンテナンス性を向上させています。IECの防水・防塵規格IPX4・IP5Xを取得した製品です。



※Fe-Lock SEは室外側のみ

■eシリンダーで安心・確実操作

他の電子錠とは異なりeシリンダーを手動で操作し、施解錠する事で利用者自身による確実な施解錠操作が可能。駆動部分であるeシリンダーはシンプルな構造で高い耐久性を実現。(特許取得: 日本3782812)

■自社でカード発行&管理

専用ソフトウェアとリーダライタにより自社でカード作成・発行・管理が可能。同時に物件管理も行えます。

■暗号解錠機能 (マルチタイプのみ)

空室時のお部屋案内時やリフォーム業者の出入時等、設定した暗号操作で、カードを使わずに解錠が可能。

■解錠可能な時間を制限

一定期間だけ使用できるカード作成が可能。利用者毎に制限設定されたカードを発行し、入退室管理が行えます。

■24時間安心サポート

緊急時対応コールセンターが24時間稼働。万が一盗難被害等に遭われた時には盗難被害見舞金を支給。

■使用履歴を記録

カードやおサイフケータイの使用履歴を常に内部メモリに記録。もしもの時に使用履歴を抽出・出力する事も可能。



入居者様ご自身でカードやケータイの登録・抹消が可能



エントランス部のオートロックにも対応



独自のポーリングで様々なカードを認証



お部屋と同じカードやおサイフケータイをかざすだけで自動ドアや電気錠のオートロックを解錠 オートロックも連動可能なタッチ&オープンのカードリーダ。

Fe-Lockシリーズと共通のインターフェイスの採用により、本体とカードだけの簡単な操作で、カードの紛失時にはご入居者様自身で対応が可能になります。お部屋毎の登録抹消ができ、セキュリティ性を向上させると同時に、建物管理者は、従来のオートロックシステムの欠点とも言える「煩わしい管理」から開放されます。



1 エントランスのリーダにケータイをかざしてオートロックをオープン!



2 お部屋のドアも、同じケータイで解錠!

SSリーダシリーズ コントローラ内蔵のNFCカードリーダ

集合玄関機組込型SSリーダ
FE-300SS-P
集合玄関機(インターホンパネル)と一体になる組込タイプ。

埋込型SSリーダ
FE-300SS-SB
2個用スイッチボックスに対応したフラットなデザインの壁面埋込みタイプ。

※登録可能ID数：990(99室) 各部屋毎に10枚までのカード登録が可能

マスターキーやエントランスの逆マスターオートロックなど、様々なキープランに対応

マンションや寮等の住宅だけではなくオフィスや病院等様々な施設で管理や環境をより快適にする、規模を問わないビルシステムの構築が可能です。

宅配ロッカー メールボックス

宅配ロッカーやメールボックスもカードリーダにカードをかざす事で荷物や郵便物を取り出せます。



各居室

それぞれのお部屋は管理機能が充実したマルチタイプ。



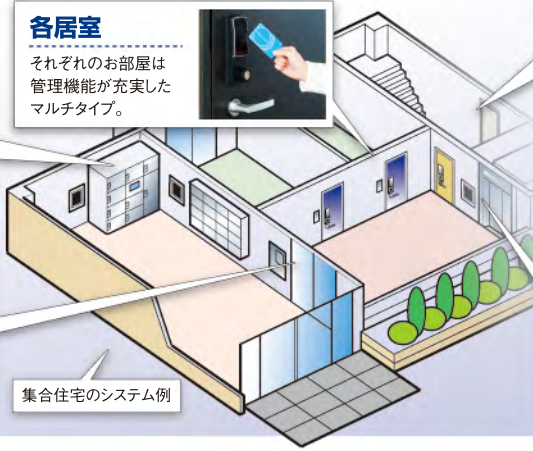
通用口・裏口

999件の登録が可能なスタンダードタイプと自動施錠の錠前との組み合わせで、裏口や通用口に利用が可能。



オートロック

エントランス部のオートロックも、インターホンパネル(集合玄関機)にかざして解錠。



集合住宅のシステム例

エレベーター

店舗と住宅の複合施設等は、関係者以外はエレベーターを昇降できない不停止制御も可能です。



■一枚のカードで全ての操作が可能です!

施設内の様々な設備に、一枚のカードやおサイフケータイでアクセス可能。さらに、NFCによる高い汎用性で警備システムや駐車場等、様々な機器との連動が可能です。



Fe-Lockシリーズ機能比較

大多数のID登録機能や賃貸管理専用機能など目的に応じて、最適な機種をお選びいただけます。

仕様・機能 製品	形状		スタンダードタイプ	マルチタイプ	金属製ボディ
	ロングスタイル	ショートスタイル	最大999IDまでの登録が可能	最大20IDまでの登録、賃貸管理機能搭載	
Fe-Lock	○	○	○	○	○
Fe-Lock SE	—	○	—	○	—

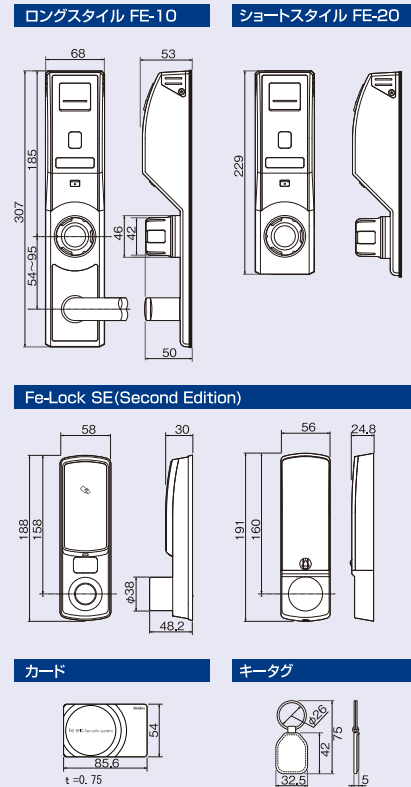
仕様・外觀図

Fe-Lock 仕様

名称	Fe-Lock		Fe-Lock SE		
	■ロングスタイル	■ショートスタイル	■シルバー	■ブラック	
型式	ロングスタイル ショートスタイル	FE-10 FE-20	FESE		
装着・対応錠	ロングスタイル ショートスタイル	MIWA:LA・LH・LSP・LZ・LZS-RA-PMK GOAL:ASLX・LG・TX・TTX SHOWA: CL-50 MIWA:LA・LAT・LH・LSP・LZ・LZS GOAL: ASLX・LG・TX・TTX SHOWA:CL-50	MIWA:LA・LH・LSP・LZ・LZS GOAL:ASLX・LG・ TX・TTX SHOWA:CL-50		
素材/仕上げ	本体:アルミダイカスト(サチライトクロムシルバー) PC(スパークリングブルー) eシリンダー:SUS316・PC(クリア)		本体:PC G20(ブラック:マットブラック/シルバー:シルバー) PC(ブラック:マットブラック/シルバー:シルバー) (ブルースモーク)ABS(クロムメッキ) eシリンダー: SUS316-PC(ブラック:マットブラック/シルバー:シルバー)		
電源	アルカリ単三乾電池6本		角型9Vアルカリ乾電池2本 非常時解錠用:角型9Vアルカリ乾電池1本		
錠運動機構(eシリンダー)	モーター駆動クラッチ連結構造				
カード検知範囲	約10mm		約20mm		
耐久	施錠解錠操作/10万回以上				
電池寿命	5年以上・アルカリ乾電池常温(20~28℃)で1日10回操作の場合(理論値)				
使用環境	-10~50℃		-10~60℃		
使用湿度範囲	90%RH未満(結露なきこと)				
防滴性能	IPX4*		IPX4*(室外側)		
防塵性能	IP5X**		IP5X**(室外側)		
登録有効枚数	スタンダードタイプ 999枚(別途マスターカード9枚) マルチタイプ 20枚(別途マスターカード9枚)		20枚(別途マスターカード9枚)		
照合方式	非接触認証NFC(13.56Mhz)				
表示	7セグメントランプ×1・2色LED				
重量	ロングスタイル	1,030g(単三乾電池6本含む)	ショートスタイル	910g(単三乾電池6本含む)	705g(角型9V乾電池2本含む) 本体:455g/電池ボックス:250g

上記電池寿命は、弊社推奨の新しい電池を使ったときの標準的な動作であり電池寿命を保証するものではありません。
*IPX4とは、防まつ形(いかなる方向からの水の飛まつによっても有害な影響をうけない)を意味します。
**IP5Xとは、防じん形(粉塵が内部に侵入する事を防止する。若干の粉塵の侵入があっても正常な運転を阻害しない)を意味します。

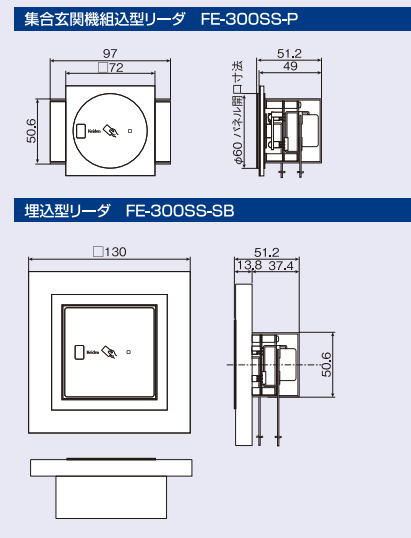
Fe-Lock 図面



SSリーダ仕様

名称	集合玄関機組込型SSリーダ	埋込型SSリーダ
型式	FE-300SS-P	FE-300SS-SB
素材/仕上げ	パネル:PMMA(ブルースモーク) パネルシート:PP(ブラック)	化粧プレート:アルミ(ブラック) プレート:ABS(ブラック) 表示パネル:PMMA(ブルースモーク) パネルシート:PP(ブラック)
電源電圧	DC24V±10%(120mA)	
接点出力	無電圧a接点(0.4S)・定格負荷:AC40V 0.25A	
カード検知範囲	約20mm(周辺環境による)	
使用環境	-10~50℃(保存温度)	
使用湿度範囲	90%RH未満(結露なきこと)	
防滴性能	防滴型相当	
登録有効枚数	990枚(99室×10枚・別途マスターカード9枚)	
照合方式	非接触認証NFC(13.56Mhz)	
表示	7セグメントランプ×1	
機器接続	電源線2本(赤・黒) 信号線2本(白・白)	
重量	約155g	約315g

SSリーダ 図面



販売店 詳しくはこちらへお問合せください。

製造・総発売元

カードセキュリティ since 1972 **Keiden** 株式会社 計電産業

- 本社 東京都豊島区巣鴨1-12-1 TEL.03-3945-0069 FAX.03-5319-0335
- 札幌営業所 札幌市北区北28条西5-1-28 TEL.011-738-6069 FAX.011-738-6169
- 大阪営業所 大阪市北区菅栄町1-20 TEL.06-6354-1169 FAX.06-6354-1197
- 福岡営業所 福岡市中央区舞鶴1-4-1 TEL.092-739-6155 FAX.092-739-6156

ホームページアドレス

<http://www.keiden-jp.com>